



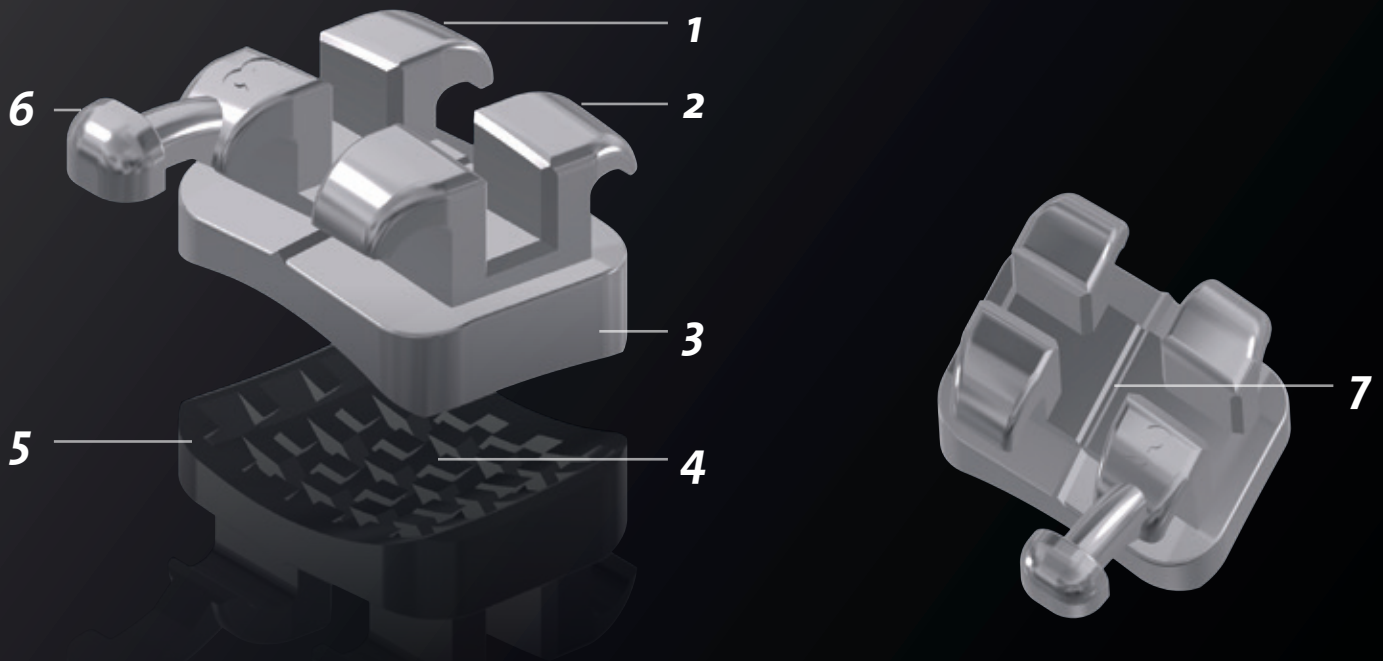
I Materiali Consigliati

dal Dott. Francesco Bisello



Attacchi Mini Sprint® II Forestadent
 La seconda generazione del famoso bracket gemellare Nickel Free

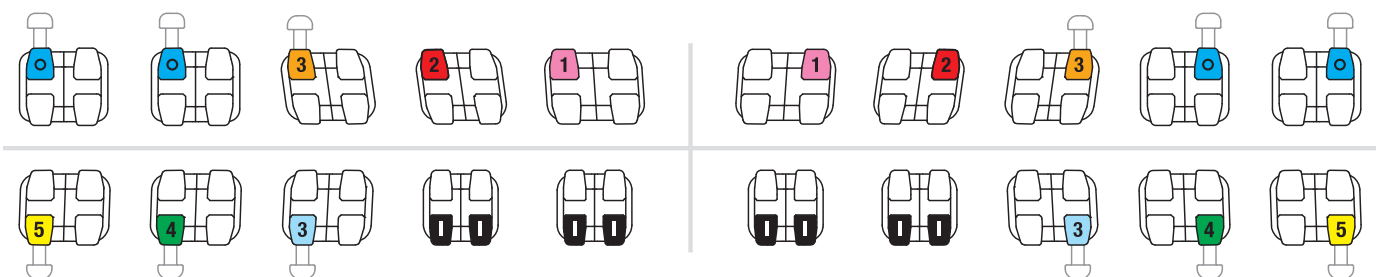
FORESTADENT®
 GERMAN PRECISION IN ORTHODONTICS



MINI SPRINT II®

Caratteristiche dei nuovi Mini Sprint® II MB 5.0 Forestadent

- | | |
|---|---|
| <p>1 Angoli smussati e superfici lisce per il massimo comfort del paziente</p> | <p>5 La nuova base assicura facilità di bandaggio e massima ritenzione</p> |
| <p>2 Minimo ingombro per comfort e appeal estetico</p> | <p>6 Nuovo design dei ganci ora più sottili e confortevoli</p> |
| <p>3 Nuova geometria della base per facilitare il posizionamento e la rimozione</p> | <p>7 La nuova tacca verticale assicura un posizionamento ottimale più veloce</p> |
| <p>4 La nuova geometria più anatomica della base a ganci contrapposti ha un nuovo design "orizzontale"</p> | |





CORSO DI ORTODONZIA CLINICA

EFFICACI ED EFFICIENTI PROTOCOLLI CLINICI

RICAMBI MINISPRINT II MB 5.0 - ARCATA SUPERIORE - Slot .022”

DENTE	TORQUE	TIP	IN/OUT	DESTRO	SINISTRO
1 CENTRALI	+17°	+4 °	1.05	FO-780To101	FO-779To101
2 LATERALI	+9°	+8°	1.25	FO-780To201	FO-779To201
3 CANINI HK	0°	+8°	0.6	FO-780To321	FO-779To321
4-5 PREMOLARI HK	-7°	0°	0.8	FO-780To401	FO-779To401

RICAMBI MINISPRINT II MB 5.0 - ARCATA INFERIORE - Slot .022”

DENTE	TORQUE	TIP	IN/OUT	DESTRO	SINISTRO
1 CENTRALI	- 6 °	0 °	1.3	FO-780T1201	FO-780T1201
2 LATERALI	- 6 °	0 °	1.3	FO-780T1201	FO-780T1201
3 CANINI HK	0°	+3°	0.6	FO-780T1421	FO-779T1421
4 PREMOLARI HK	-12°	+ 2°	0.65	FO-780T1501	FO-779T1501
5 PREMOLARI HK	-17°	+ 2°	0.65	FO-780T1601	FO-779T1601

BOCCA COMPLETA 5X5 MINISPRINT MB 5.0 .022 HK Torque 0°
7X7 MINISPRINT MB 5.0 .022 HK Torque 0°

FO-706T1075
FO-706T1075/7B

ARCHI NiTi BIOSTARTER e BIOTORQUE

SEZIONE	FORZA	SUPERIORE	INFERIORE
.016	50 gr	FO-203-0840	FO-203-0940
.019 x .025	170 gr	FO-203-2048	FO-203-2148

ARCHI IN ACCIAIO BALL POSTED MB 5.0 OVOIDE sezione .019 x .025

	36mm	38mm	40mm
SUPERIORE	FO-209O3648	FO-209O3848	FO-209O4048
	24mm	26mm	28mm
INFERIORE	FO-209O2448	FO-209O2648	FO-209O2848

La OrthoPiu S.r.l. sarà lieta di fornire tutte le informazioni necessarie per il supporto tecnico e commerciale sui materiali, riservando ai corsisti delle condizioni agevolate per l'acquisto dei materiali necessari. www.orthopiu.it - tel. 0382.23267

GLAM[®] Brackets in ceramica Forestadent Estetici e funzionali

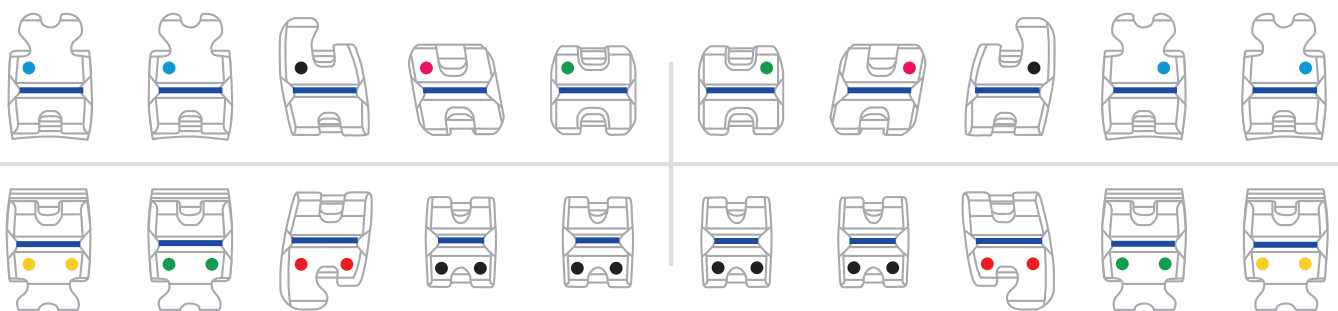
FORESTADENT[®]
GERMAN PRECISION IN ORTHODONTICS



GLAM[®]

Tutti i vantaggi dei nuovi brackets estetici GLAM MB 5.0 Forestadent

- | | |
|--|---|
| <p>1 <i>Passano del tutto inosservati in bocca perché sono prodotti con una ceramica trasparente ad elevata traslucenza e con superficie opacizzata, non riflettente.</i></p> | <p>5 <i>I bordi smussati degli slot riducono notevolmente la frizione dell'arco.</i></p> |
| <p>2 <i>Utilizzo semplice facilitato dall'identificazione con codice colore.</i></p> | <p>6 <i>Tempi di trattamento ridotti per la ridotta frizione.</i></p> |
| <p>3 <i>Possibilità di combinarli con attacchi linguali ultrapiatti 2D[®] FORESTADENT (ad es. in caso di morso profondo marcato).</i></p> | <p>7 <i>Facile debonding senza frammenti con l'utilizzo dello strumento "Pauls".</i></p> |
| <p>4 <i>La tecnologia monoblocco garantisce massima precisione evitando perdite di torque e grande resistenza alle sollecitazioni.</i></p> | |





CORSO DI ORTODONZIA CLINICA

EFFICACI ED EFFICIENTI PROTOCOLLI CLINICI

RICAMBI GLAM MB 5.0 - ARCATA SUPERIORE - Slot .022”

DENTE	TORQUE	TIP	IN/OUT	DESTRO	SINISTRO
1 CENTRALI	+17°	+4°	1.25	FO-G762T0101/5	FO-G761T0101/5
2 LATERALI	+10°	+8°	1.5	FO-G762T0201/5	FO-G761T0201/5
3 CANINI HK	0°	+8°	1.0	FO-G762T0331/5	FO-G761T0331/5
4-5 PREMOLARI HK	-7°	0°	1.0	FO-G762T0511/5	FO-G761T0511/5

RICAMBI GLAM MB 5.0 - ARCATA INFERIORE - Slot .022”

DENTE	TORQUE	TIP	IN/OUT	DESTRO	SINISTRO
1 CENTRALI	-6°	0°	1.5	FO-G761T1201/5	FO-G761T1201/5
2 LATERALI	-6°	0°	1.5	FO-G761T1201/5	FO-G761T1201/5
3 CANINI HK	0°	+3°	1.0	FO-G762T1431/5	FO-G761T1431/5
4 PREMOLARI HK	-12°	0°	0.7	FO-G761T1511/5	
5 PREMOLARI HK	-17°	0°	0.7	FO-G761T1611/5	

BOCCA COMPLETA 5x5 GLAM MB 5.0 .022 HK345 Torque 0° FO-G706T0771
7x7 GLAM MB 5.0 .022 HK345 Torque 0° FO-G706T0771/7

ARCHI ESTETICI BIOCOSMETIC in Nickel Titanio

SEZIONE	FORZA	SUPERIORE	INFERIORE
.017	25 gr	FO-217-0845	FO-217-0945
.018 x .025	135 gr	FO-217-2046	FO-217-2146

ARCHI ESTETICI in Acciaio

SEZIONE	SUPERIORE	INFERIORE
.019 x .025	OP-TOOTSS/1925U	OP-TOOTSS/1925L

La OrthoPiu S.r.l. sarà lieta di fornire tutte le informazioni necessarie per il supporto tecnico e commerciale sui materiali, riservando ai corsisti delle condizioni agevolate per l'acquisto dei materiali necessari. www.orthopiu.it - tel. 0382.23267



CORSO DI ORTODONZIA CLINICA

EFFICACI ED EFFICIENTI PROTOCOLLI CLINICI

TUBI DIRETTI FORESTADENT

MOLARI	TORQUE	OFFSET	DESTRO	SINISTRO
6/7 SUPERIORI	-14°	10°	FO-728-0802	FO-727-0802
6/7 INFERIORI	-20°	0°	FO-728-1712	FO-727-1712

TUBI DA PUNTARE SULLE BANDE FORESTADENT

MOLARI	TORQUE	OFFSET	DESTRO	SINISTRO
6/7 SUPERIORI	-14°	10°	FO-728-0801	FO-727-0801
6/7 INFERIORI	-20°	0°	FO-728-1711	FO-727-1711

KIT BANDE LISCE DURA-FIT FORESTADENT

MOLARI	Ricambi 5 pz.	KIT 100 pz.	KIT 200 pz.	KIT 400 pz.
6/7 SUPERIORI	FO-2882-00..	FO-2880-0100	FO-2880-0200	FO-2880-0400
6/7 INFERIORI	FO-2892-00..	FO-2890-0100	FO-2890-0200	FO-2890-0400

posizionamento secondo l'anatomia del dente: ottima adattabilità sia vestibolare che linguale

facile posizionamento grazie al ridotto spessore interprossimale delle bande

effetto avvolgimento

assortimento (100, 200, 400 bande) di 32 misure (secondo la curva statistica)

marcatura a laser



Bande Dura-Fit Forestadent

- forma anatomica pronunciata
- struttura rigida
- trattamento con ritenzioni al laser

FORESTADENT[®]
GERMAN PRECISION IN ORTHODONTICS

(estratto dal Catalogo Forestadent 36)



CORSO DI ORTODONZIA CLINICA

EFFICACI ED EFFICIENTI PROTOCOLLI CLINICI

LEGATURE

<i>Legature Elastiche Kit colori assort.</i>	<i>AU-300-100MP</i>
<i>Legature Elastiche trasparenti</i>	<i>AU-300-101</i>
<i>Legature Metalliche .010 Lunghe</i>	<i>OP-LEG/010</i>
<i>Legature Metalliche .010 Corte</i>	<i>OP-LEG/CORTE010</i>
<i>Kobayashi .012 corte</i>	<i>OP-LEG/KOBY012</i>
<i>Catenella Elastica medium Trasparente</i>	<i>AU-700-301 (4,5mt)</i>
<i>Elastici intra-orali 6oz 5/16</i>	<i>FO-650-1023</i>
<i>Elastici intra-orali 6oz 3/16</i>	<i>FO-650-1021</i>
<i>Bottone con Catenella Oro</i>	<i>OP-CATEN/EYE</i>

MOLLE E FILI INTRECCIATI

<i>Molle Aperte N-Tit in Rocchetto</i>	<i>OP-MOLLA/NT10R</i>
<i>Filo intrecciato passivo per contenzione</i>	<i>OP-RETAINER/W</i>

COMPOSITI

<i>Band Lok Reliance 1 siringa</i>	<i>OP-ULTRABAND/SIR</i>
<i>Kit adesivo per brackets</i>	<i>3M-712-035</i>

STRUMENTI e APRIBOCCA

<i>Weingart</i>	<i>OP-SW/5309</i>
<i>Tronchese Distale manico corto</i>	<i>OP-SW/5230</i>
<i>Tronchese per fili</i>	<i>OP-SW/5254</i>
<i>Mathieu</i>	<i>FO-501-0708</i>
<i>Toglibande</i>	<i>OP-SW/5247</i>
<i>Spingibande „SVOP“ in metallo autoclavabile</i>	<i>OP-SPINGIB/SVOP</i>
<i>Spingibande in plastica autoclavabile</i>	<i>OP-SO/SB227</i>
<i>Direzionatore di Legature</i>	<i>OP-SW/4960-73</i>
<i>Utility (scaler-pusher)</i>	<i>OP-SW/4960-49</i>
<i>Apribocca x Bambini</i>	<i>OP-PRO/DRY-B</i>
<i>Apribocca x Adulti</i>	<i>OP-PRO/DRY-A</i>

La OrthoPiu S.r.l. sar  lieta di fornire tutte le informazioni necessarie per il supporto tecnico e commerciale sui materiali, riservando ai corsisti delle condizioni agevolate per l'acquisto dei materiali necessari. www.orthopiu.it - tel. 0382.23267



Distributore Forestadent esclusivo per l'Italia
OrthoPiu S.r.l.
Viale della Libertà, 14/E · 27100 Pavia
Phone +49 7231 459-0 · Fax +49 7231 459-102
info@orthopiu.it · www.orthopiu.it

FORESTADENT
Bernhard Förster GmbH (Germany)
Westliche Karl-Friedrich-Straße 151 · 75172 Pforzheim
Phone +49 7231 459-0 · Fax +49 7231 459-102
info@forestadent.com · www.forestadent.com

The Forestadent logo consists of a stylized arch above the word "FORESTADENT" in a bold, sans-serif font, followed by a registered trademark symbol. Below the name is the tagline "GERMAN PRECISION IN ORTHODONTICS".

FORESTADENT[®]
GERMAN PRECISION IN ORTHODONTICS