



Corso di Ortodonzia Clinica

Firenze **2021**

23-24-25 Settembre

21-22-23 Ottobre

25-26-27 Novembre

50 CREDITI ECM



Relatore

Dott. Francesco Bisello

Dr. Francesco Bisello

Nato a Perugia il 15/10/1975, laureato con LODE in Odontoiatria e Protesi Dentaria il 20/07/1999 con la tesi sperimentale „Effetti del fumo di tabacco sul microcircolo gengivale: valutazione mediante flussimetria laser doppler e capillaroscopia“ presso l'Università degli Studi di Perugia. Specializzato con LODE in Ortognatodonzia il 25/11/2009 con la tesi „Miniviti per l'ancoraggio in ortodonzia: evoluzioni e applicazioni cliniche“ presso l'Università degli Studi di Roma Tor Vergata. Diplomato Italian Board of Orthodontics Certificato Italiano di Eccellenza in Ortodonzia il 07/11/2009.

Docente in qualità di Tutor presso il Corso di laurea in Odontoiatria e Protesi Dentaria dal 2001 al 2016 (Università degli Studi di Perugia). Relatore in corsi, master universitari e conferenze in Italia e autore di diverse pubblicazioni di interesse ortognatodontico. Organizzatore e Relatore del Corso Annuale con 50 crediti ECM „Ortodonzia Clinica: Efficaci ed Efficienti Protocolli Terapeutici“ in diverse città italiane dal 2006 ad oggi.

Indice:

<i>Curriculum del relatore</i>	2
<i>Presentazione del corso</i>	3
<i>Programma del corso</i>	4
<i>Informazioni ed iscrizione</i>	10
<i>Elenco dei materiali ortodontici</i>	11





CORSO DI ORTODONZIA CLINICA **EFFICACI ED EFFICIENTI PROTOCOLLI CLINICI**



Cari colleghi,

è con grande entusiasmo che Vi presento il nuovo corso di Ortodonzia Clinica che ho organizzato in collaborazione con lo sponsor OrthoPiù e che si svolgerà a Firenze.

Il corso si propone di fornire ai partecipanti una formazione ortodontica moderna e completa acquisendo dei PROTOCOLLI efficaci ed efficienti per affrontare con una metodica razionale le diverse malocclusioni in dentizione mista e in dentizione permanente. Il percorso formativo prevede l'approfondimento dei concetti della tecnica ortodontica a filo dritto, STRAIGHT-WIRE, che necessita di manualità minima ed è caratterizzata da semplici fasi di trattamento e sequenze di archi.

Il messaggio clinico del corso è infatti di eseguire principalmente trattamenti con APPARECCHIATURE FISSE TRADIZIONALI (brackets, fili, ecc..) rispetto alle terapie con allineatori, con il grande vantaggio tra gli altri, di un costo ridotto per l'apparecchiatura e di raggiungere con semplicità risultati predicibili e stabili nel tempo.

Durante il corso verrà fornito materiale didattico che servirà da guida per trattare i propri casi clinici inclusa una versione „Student“ del software cefalometrico certificato DELTA-DENT 2.0. Al termine del corso i partecipanti potranno iscriversi alle giornate IN-OFFICE che si terranno presso il mio studio nel secondo semestre del 2021 per seguire direttamente l'attività clinica ortodontica quotidiana.

1^ INCONTRO

PIANIFICAZIONE *del* TRATTAMENTO

23 - 24 - 25 SETTEMBRE 2021

PRIMA VISITA DEL PAZIENTE

1. *Approccio iniziale*
2. *Esame clinico*
3. *Esame psicologico*

RACCOLTA e ANALISI DELLA DOCUMENTAZIONE

1. *Fotografie: extraorali ed intraorali*
2. *Modelli di studio in gesso*
3. *Ortopantomografia*
4. *Teleradiografia latero-laterale del cranio*
5. *Analisi cefalometrica semplificata (Dr. Bisello)*
6. *DELTA-DENT: il Software Clinico per l'Ortodonzia*

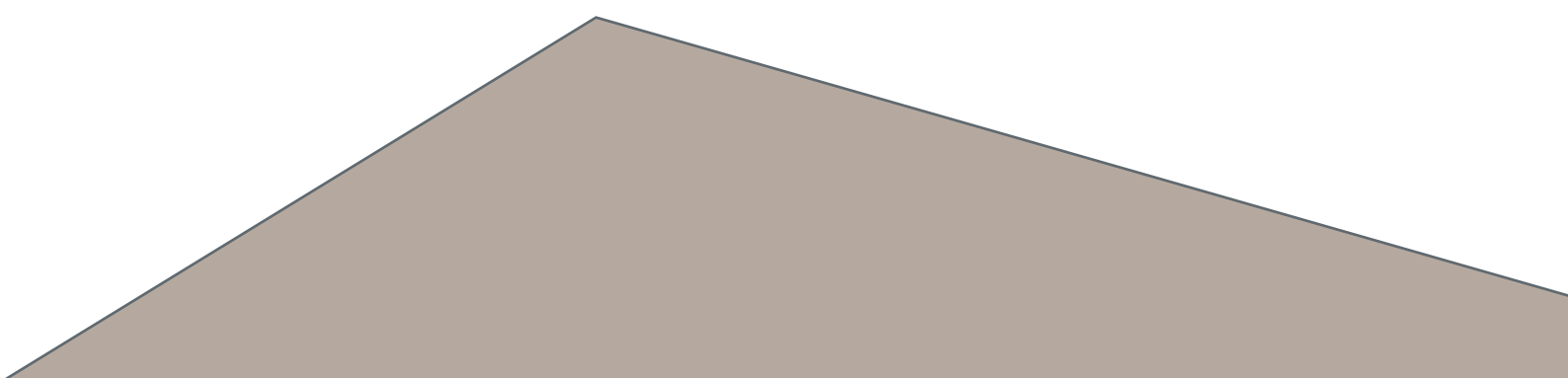
OBIETTIVI DEL TRATTAMENTO

1. *Muscolatura ed ATM sane*
2. *Estetica del viso*
3. *Occlusione funzionale*
4. *Salute parodontale*
5. *Richieste del paziente*
6. *Stabilità*

FORMULAZIONE DEL PIANO DI TRATTAMENTO

1. *Problemi sagittali (II Classi scheletriche): ortopedia dei mascellari?*
2. *Problemi sagittali (III Classi scheletriche): ortopedia dei mascellari?*
3. *Problemi trasversali: espansione ortopedica oppure ortodontica?*
4. *Problemi di spazio: estrazioni, espansione oppure stripping?*
5. *Problemi verticali: otorinolaringotria, logopedia oppure ortopedia?*

PRESENTAZIONE DEL PIANO DI TRATTAMENTO

1. *Strategia comunicativa: Utilizzo del PC*
 2. *Elaborazione e consegna del preventivo*
 3. *Accettazione e firma del preventivo*
- 

1^ INCONTRO
REALIZZAZIONE del TRATTAMENTO
23 - 24 - 25 SETTEMBRE 2021

APPARECCHIATURA ORTODONTICA FISSA

1. Apparecchiatura Straight-wire: Prescrizione MB 5.0
2. Posizionamento dell'apparecchiatura
3. Sequenza degli archi

CONTROLLO DELL'ANCORAGGIO

1. Ancoraggio dento-dentale
2. Ancoraggio extra-dentale
3. Ancoraggio scheletrico: le miniviti

ALLINEAMENTO e LIVELLAMENTO

1. Filo di Allineamento: .016 NiTi Termo-attivo
2. Filo di Livellamento: .019x.025 NiTi Termo-attivo
3. Lace Backs
4. Bend Backs
5. Controllo delle rotazioni
6. Accorgimenti in caso di morso profondo e morso aperto

FASE DI LAVORO

1. Filo di Lavoro: .019x.025 In acciaio Inox (posted)
2. Chiusura degli spazi: Tie Backs elastici
3. Correzione delle classe: Elastici di II classe e di III classe

FINITURA e CONTENZIONE

1. Filo di Finitura: .019x.025 NiTi Termo-attivo
2. Riposizionamento degli attacchi ed elastici di finitura
3. Sbandaggio ed igiene orale finale
4. Contenzione: Retainer o Mascherine termo-stampate

2[^] INCONTRO
IL TRATTAMENTO IN DENTIZIONE MISTA
21 - 22 - 23 OTTOBRE 2021

I DIAGNOSI

1. Classe scheletrica
2. Direzione di crescita
3. Classe dentale
4. Overjet - Overbite
5. Problemi trasversali
6. Carenza di spazio

II TERAPIA

IL MORSO CROCIATO

1. Definizione
2. Prevalenza
3. Eziologia
4. Forme cliniche
5. Iter diagnostico
6. Management terapeutico
7. Casi clinici

LA CARENZA DI SPAZIO

1. Definizione
2. Prevalenza
3. Eziologia
4. Forme cliniche
5. Iter diagnostico
6. Management terapeutico
7. Casi clinici

2^ INCONTRO
IL TRATTAMENTO IN DENTIZIONE MISTA
21 - 22 - 23 OTTOBRE 2021

IL MORSO APERTO

1. *Definizione*
2. *Prevalenza*
3. *Eziologia*
4. *Forme cliniche*
5. *Iter diagnostico*
6. *Management terapeutico*
7. *Casi clinici*

LE II CLASSI SCHELETRICHE

1. *Definizione*
2. *Prevalenza*
3. *Eziologia*
4. *Forme cliniche*
5. *Iter diagnostico*
6. *Management terapeutico*
7. *Casi clinici*

LE III CLASSI SCHELETRICHE

1. *Definizione*
2. *Prevalenza*
3. *Eziologia*
4. *Forme cliniche*
5. *Iter diagnostico*
6. *Management terapeutico*
7. *Casi clinici*

3[^] INCONTRO
IL TRATTAMENTO IN DENTIZIONE PERMANENTE
25 - 26 - 27 NOVEMBRE 2021

I DIAGNOSI

1. Classe scheletrica
2. Divergenza
3. Classe dentale
4. Overjet - Overbite
5. Problemi trasversali
6. Problemi di spazio

II TERAPIA

I PROBLEMI TRASVERSALI

1. Definizione
2. Prevalenza
3. Eziologia
4. Forme cliniche
5. Iter diagnostico
6. Management terapeutico
7. Casi clinici

I PROBLEMI DI SPAZIO

1. Definizione
2. Prevalenza
3. Eziologia
4. Forme cliniche
5. Iter diagnostico
6. Management terapeutico
7. Casi clinici

3[^] INCONTRO
IL TRATTAMENTO IN DENTIZIONE PERMANENTE
25 - 26 - 27 NOVEMBRE 2021

I PROBLEMI VERTICALI

1. *Definizione*
2. *Prevalenza*
3. *Eziologia*
4. *Forme cliniche*
5. *Iter diagnostico*
6. *Management*
7. *Casi clinici*

I CANINI INCLUSI

1. *Definizione*
2. *Prevalenza*
3. *Eziologia*
4. *Forme cliniche*
5. *Iter diagnostico*
6. *Management*
7. *Casi clinici*

LE II CLASSI SCHELETRICHE

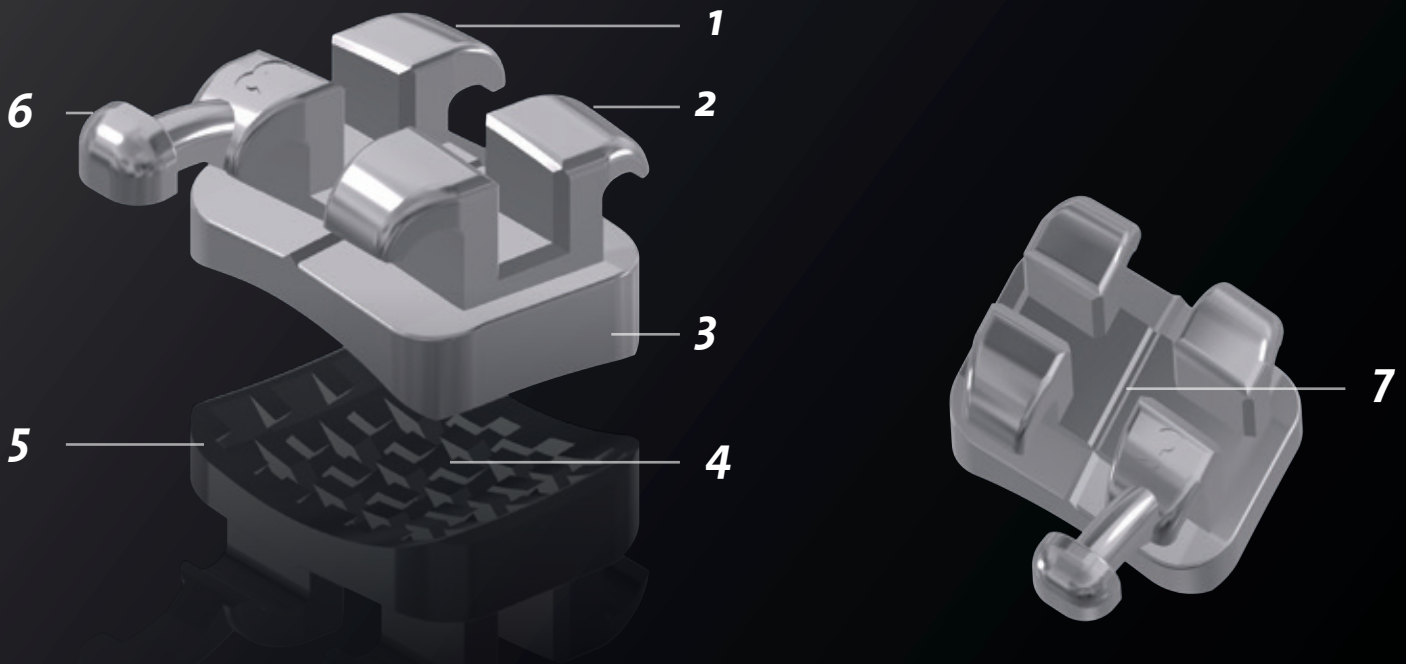
1. *Definizione*
2. *Prevalenza*
3. *Eziologia*
4. *Forme cliniche*
5. *Iter diagnostico*
6. *Management*
7. *Casi clinici*

LE III CLASSI SCHELETRICHE

1. *Definizione*
2. *Prevalenza*
3. *Eziologia*
4. *Forme cliniche*
5. *Iter diagnostico*
6. *Management*
7. *Casi clinici*

Attacchi Mini Sprint® II Forestadent
 La seconda generazione del famoso bracket gemellare Nickel Free

FORESTADENT®
 GERMAN PRECISION IN ORTHODONTICS



MINI SPRINT II®

Caratteristiche dei nuovi Mini Sprint® II MB 5.0 Forestadent

1 Angoli smussati e superfici lisce per il massimo comfort del paziente

2 Minimo ingombro per comfort e appeal estetico

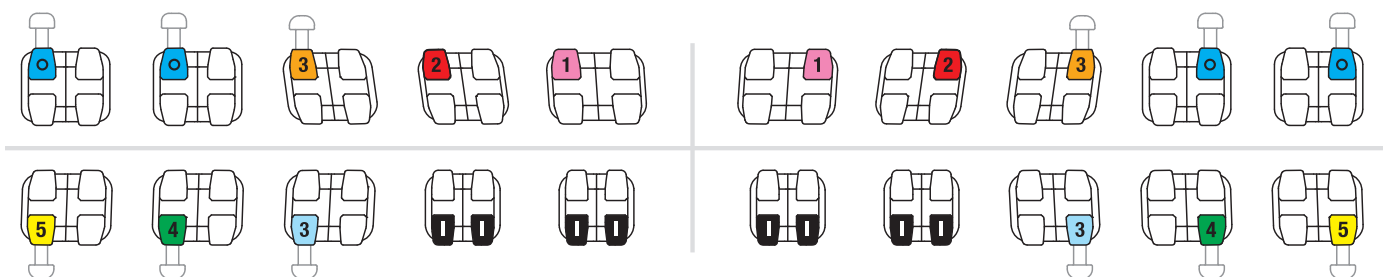
3 Nuova geometria della base per facilitare il posizionamento e la rimozione

4 La nuova geometria più anatomica della base a ganci contrapposti ha un nuovo design "orizzontale"

5 La nuova base assicura facilità di bandaggio e massima ritenzione

6 Nuovo design dei ganci ora più sottili e confortevoli

7 La nuova tacca verticale assicura un posizionamento ottimale più veloce





CORSO DI ORTODONZIA CLINICA

EFFICACI ED EFFICIENTI PROTOCOLLI CLINICI

RICAMBI MINISPRINT II MB 5.0 - ARCATA SUPERIORE - Slot .022”

DENTE	TORQUE	TIP	IN/OUT	DESTRO	SINISTRO
1 CENTRALI	+17°	+4 °	1.05	FO-780T0101	FO-779T0101
2 LATERALI	+9°	+8°	1.25	FO-780T0201	FO-779T0201
3 CANINI HK	0°	+8°	0.6	FO-780T0321	FO-779T0321
4-5 PREMOLARI HK	-7°	0°	0.8	FO-780T0401	FO-779T0401

RICAMBI MINISPRINT II MB 5.0 - ARCATA INFERIORE - Slot .022”

DENTE	TORQUE	TIP	IN/OUT	DESTRO	SINISTRO
1 CENTRALI	- 6 °	0 °	1.3	FO-780T1201	FO-780T1201
2 LATERALI	- 6 °	0 °	1.3	FO-780T1201	FO-780T1201
3 CANINI HK	0°	+3°	0.6	FO-780T1421	FO-779T1421
4 PREMOLARI HK	-12°	+ 2°	0.65	FO-780T1501	FO-779T1501
5 PREMOLARI HK	-17°	+ 2°	0.65	FO-780T1601	FO-779T1601

BOCCA COMPLETA 5X5 MINISPRINT MB 5.0 .022 HK Torque 0°
7X7 MINISPRINT MB 5.0 .022 HK Torque 0°

FO-706T1075
FO-706T1075/7B

ARCHI NiTi BIOSTARTER e BIOTORQUE

SEZIONE	FORZA	SUPERIORE	INFERIORE
.016	50 gr	FO-203-0840	FO-203-0940
.019 x .025	170 gr	FO-203-2048	FO-203-2148

ARCHI IN ACCIAIO BALL POSTED MB 5.0 OVOIDE sezione .019 x .025

	36mm	38mm	40mm
SUPERIORE	FO-209O3648	FO-209O3848	FO-209O4048
	24mm	26mm	28mm
INFERIORE	FO-209O2448	FO-209O2648	FO-209O2848

La OrthoPiu S.r.l. sarà lieta di fornire tutte le informazioni necessarie per il supporto tecnico e commerciale sui materiali, riservando ai corsisti delle condizioni agevolate per l'acquisto dei materiali necessari. www.orthopiu.it - tel. 0382.23267

GLAM[®] Brackets in ceramica Forestadent Estetici e funzionali

FORESTADENT[®]
GERMAN PRECISION IN ORTHODONTICS



GLAM[®]

Tutti i vantaggi dei nuovi brackets estetici GLAM MB 5.0 Forestadent

1 *Passano del tutto inosservati in bocca perché sono prodotti con una ceramica trasparente ad elevata traslucenza e con superficie opacizzata, non riflettente.*

2 *Utilizzo semplice facilitato dall'identificazione con codice colore.*

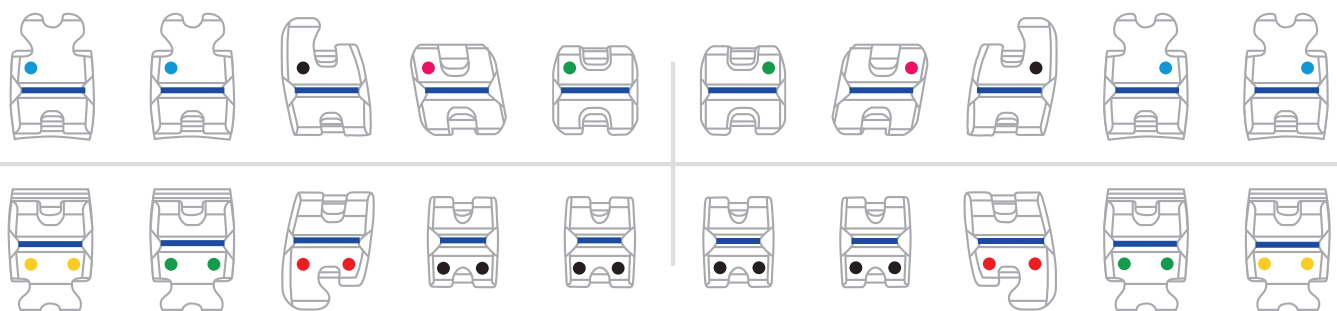
3 *Possibilità di combinarli con attacchi linguali ultrapiatti 2D[®] FORESTADENT (ad es. in caso di morso profondo marcato).*

4 *La tecnologia monoblocco garantisce massima precisione evitando perdite di torque e grande resistenza alle sollecitazioni.*

5 *I bordi smussati degli slot riducono notevolmente la frizione dell'arco.*

6 *Tempi di trattamento ridotti per la ridotta frizione.*

7 *Facile debonding senza frammenti con l'utilizzo dello strumento "Pauls".*





CORSO DI ORTODONZIA CLINICA

EFFICACI ED EFFICIENTI PROTOCOLLI CLINICI

RICAMBI GLAM MB 5.0 - ARCATA SUPERIORE - Slot .022”

DENTE	TORQUE	TIP	IN/OUT	DESTRO	SINISTRO
1 CENTRALI	+17°	+4°	1.25	FO-G762T0101/5	FO-G761T0101/5
2 LATERALI	+10°	+8°	1.5	FO-G762T0201/5	FO-G761T0201/5
3 CANINI HK	0°	+8°	1.0	FO-G762T0331/5	FO-G761T0331/5
4-5 PREMOLARI HK	-7°	0°	1.0	FO-G762T0511/5	FO-G761T0511/5

RICAMBI GLAM MB 5.0 - ARCATA INFERIORE - Slot .022”

DENTE	TORQUE	TIP	IN/OUT	DESTRO	SINISTRO
1 CENTRALI	-6°	0°	1.5	FO-G761T1201/5	FO-G761T1201/5
2 LATERALI	-6°	0°	1.5	FO-G761T1201/5	FO-G761T1201/5
3 CANINI HK	0°	+3°	1.0	FO-G762T1431/5	FO-G761T1431/5
4 PREMOLARI HK	-12°	0°	0.7	FO-G761T1511/5	
5 PREMOLARI HK	-17°	0°	0.7	FO-G761T1611/5	

BOCCA COMPLETA 5x5 GLAM MB 5.0 .022 HK345 Torque 0° FO-G706T0771
7x7 GLAM MB 5.0 .022 HK345 Torque 0° FO-G706T0771/7

ARCHI ESTETICI BIOCOSMETIC in Nickel Titanio

SEZIONE	FORZA	SUPERIORE	INFERIORE
.017	25 gr	FO-217-0845	FO-217-0945
.018 x .025	135 gr	FO-217-2046	FO-217-2146

ARCHI ESTETICI in Acciaio

SEZIONE	SUPERIORE	INFERIORE
.019 x .025	OP-TOOTSS/1925U	OP-TOOTSS/1925L

La OrthoPiu S.r.l. sarà lieta di fornire tutte le informazioni necessarie per il supporto tecnico e commerciale sui materiali, riservando ai corsisti delle condizioni agevolate per l'acquisto dei materiali necessari. www.orthopiu.it - tel. 0382.23267



CORSO DI ORTODONZIA CLINICA

EFFICACI ED EFFICIENTI PROTOCOLLI CLINICI

TUBI DIRETTI FORESTADENT

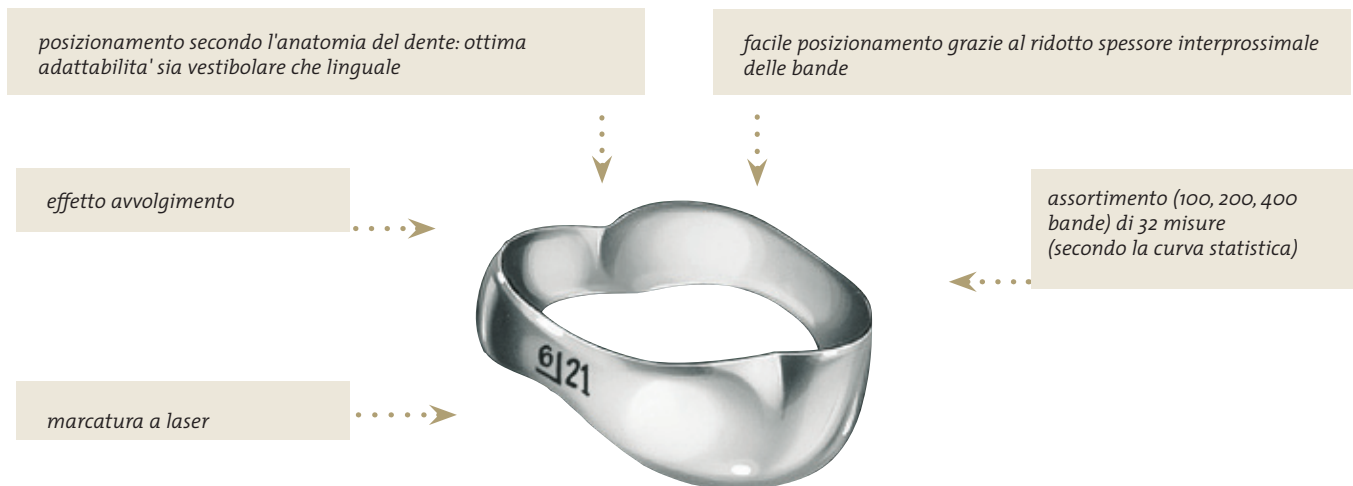
MOLARI	TORQUE	OFFSET	DESTRO	SINISTRO
6/7 SUPERIORI	- 14°	10°	FO-728-0802	FO-727-0802
6/7 INFERIORI	-20°	0°	FO-728-1712	FO-727-1712

TUBI DA PUNTARE SULLE BANDE FORESTADENT

MOLARI	TORQUE	OFFSET	DESTRO	SINISTRO
6/7 SUPERIORI	- 14°	10°	FO-728-0801	FO-727-0801
6/7 INFERIORI	-20°	0°	FO-728-1711	FO-727-1711

KIT BANDE LISCE DURA-FIT FORESTADENT

MOLARI	Ricambi 5 pz.	KIT 100 pz.	KIT 200 pz.	KIT 400 pz.
6/7 SUPERIORI	FO-2882-00..	FO-2880-0100	FO-2880-0200	FO-2880-0400
6/7 INFERIORI	FO-2892-00..	FO-2890-0100	FO-2890-0200	FO-2890-0400



Bande Dura-Fit Forestadent

- forma anatomica pronunciata
- struttura rigida
- trattamento con ritenzioni al laser



CORSO DI ORTODONZIA CLINICA

EFFICACI ED EFFICIENTI PROTOCOLLI CLINICI

LEGATURE E ACCESSORI

<i>Legature Elastiche Kit colori assort.</i>	<i>AU-300-100MP</i>
<i>Legature Elastiche trasparenti</i>	<i>AU-300-101</i>
<i>Legature Metalliche .010 Lunghe</i>	<i>OP-LEG/010</i>
<i>Legature Metalliche .010 Corte</i>	<i>OP-LEG/CORTE010</i>
<i>Kobayashi .012 corte</i>	<i>OP-LEG/KOBY012</i>
<i>Catenella Elastica medium Trasparente</i>	<i>AU-700-301 (4,5mt)</i>
<i>Elastici intra-oralì 6oz 5/16</i>	<i>FO-650-1023</i>
<i>Elastici intra-oralì 6oz 3/16</i>	<i>FO-650-1021</i>
<i>Bottone con Catenella Oro</i>	<i>OP-CATEN/EYE</i>
<i>Bottoni diretti tondi collo basso</i>	<i>FO-760-0801</i>
<i>Bottoni diretti rettangolari curvi</i>	<i>FO-760-0805</i>

MOLLE E FILI INTRECCIATI

<i>Molle Aperte N-Tit in Rocchetto</i>	<i>OP-MOLLA/NT10R</i>
<i>Filo intrecciato passivo per contenzione</i>	<i>OP-RETAINER/W</i>

COMPOSITI

<i>Band Lok Reliance 1 siringa</i>	<i>OP-ULTRABAND/SIR</i>
<i>Kit adesivo per brackets</i>	<i>3M-712-035</i>

STRUMENTI e APRIBOCCA

<i>Weingart</i>	<i>OP-SW/5309</i>
<i>Tronchese Distale manico corto</i>	<i>OP-SW/5230</i>
<i>Tronchese per fili</i>	<i>OP-SW/5254</i>
<i>Mathieu</i>	<i>FO-501-0708</i>
<i>Toglibande</i>	<i>OP-SW/5247</i>
<i>Spingibande „SVOP“ in metallo autoclavabile</i>	<i>OP-SPINGIB/SVOP</i>
<i>Spingibande in plastica autoclavabile</i>	<i>OP-SO/SB227</i>
<i>Direzionatore di Legature</i>	<i>OP-SW/4960-73</i>
<i>Utility (scaler-pusher)</i>	<i>OP-SW/4960-49</i>
<i>Apribocca x Bambini</i>	<i>OP-PRO/DRY-B</i>
<i>Apribocca x Adulti</i>	<i>OP-PRO/DRY-A</i>

La OrthoPiu S.r.l. sar  lieta di fornire tutte le informazioni necessarie per il supporto tecnico e commerciale sui materiali, riservando ai corsisti delle condizioni agevolate per l'acquisto dei materiali necessari. www.orthopiu.it - tel. 0382.23267

INFORMAZIONI

SEDE DEL CORSO: Centro Formazione Montedomini - Via Faenza, 48 - Firenze
(200mt Stazione FFSS Santa Maria Novella)

QUOTA DI ISCRIZIONE: 2.500 euro + IVA 22%

MODALITÀ DI PAGAMENTO: 1.000 euro + IVA 22% all'iscrizione
500 euro + IVA 22% al 2^ incontro
500 euro + IVA 22% al 3^ incontro
500 euro + IVA 22% al 4^ incontro

ORARI: Giovedì: 14.00 - 18.30 Venerdì: 8.30 - 18.30 Sabato: 8.30 - 13.00

PER INFORMAZIONI SUL CORSO E ISCRIZIONI:
Sig. Simone Fagotti | e-mail: simone.fagotti@orthopiu.it

PER INFORMAZIONI SUI MATERIALI NECESSARI PER IL CORSO:
OrthoPiù S.r.l. tel. 0382.23267 | e-mail: info@orthopiu.it

ECM n. 295009 - Crediti assegnati 50 - Provider 1425 Edizioni Martina srl



MODULO DI ISCRIZIONE

DA COMPILARE E INVIARE A: e-mail: info@francescobisello.it

Cognome Nome

Indirizzo

CAP Città Provincia

Partita IVA Codice Fiscale

Telefono Cellulare

e-mail

e-mail PEC SDI

Eventuali intolleranze alimentari

Il sottoscritto autorizza il trattamento dei dati personali nel presente modulo ai sensi del Decreto Legislativo 30 giugno 2003, n. 196 "Codice in materia di protezione dei dati personali" e del GDPR (Regolamento UE 2016/679) per i fini necessari all'iscrizione, alle comunicazioni e alle finalità commerciali correlate. In qualsiasi momento potrà richiedere la cancellazione dei propri dati inviando una raccomandata o tramite una Pec alla Segreteria Organizzativa titolare dei dati. Il corso potrà subire variazioni in base alle indicazioni di Legge per la gestione degli eventi.

Firma Data

*** ALLEGO COPIA DEL BONIFICO BANCARIO EFFETTUATO COME ACCONTO PER L'ISCRIZIONE (€ 1220,00).

Dr. Francesco Bisello - BANCA Crevola - Iban: IT93M0521603001000000000365

Causale "ACCONTO CORSO DR BISELLO 2021"